

1. Водосточная система условно не показана

Цветовое решение основных элементов:



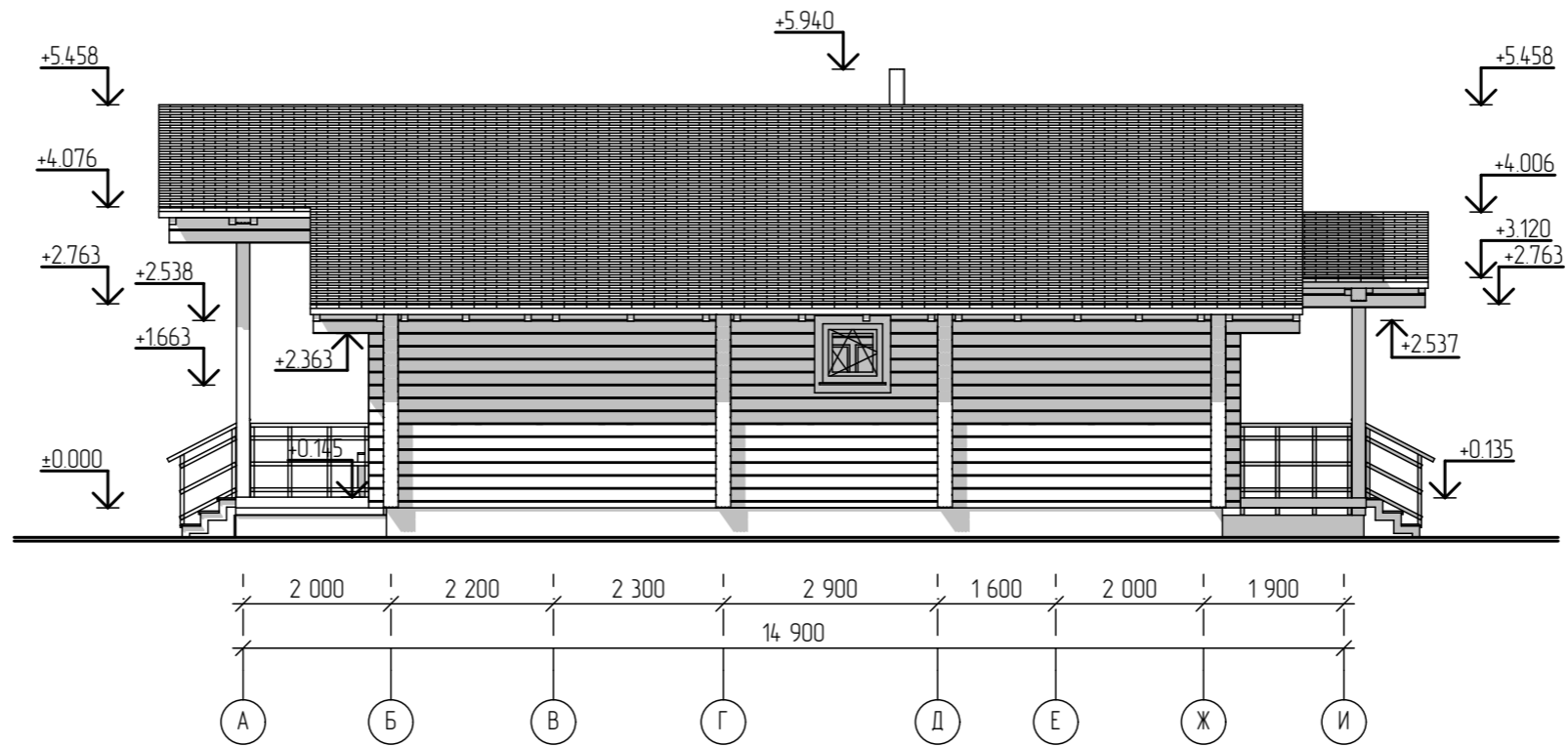
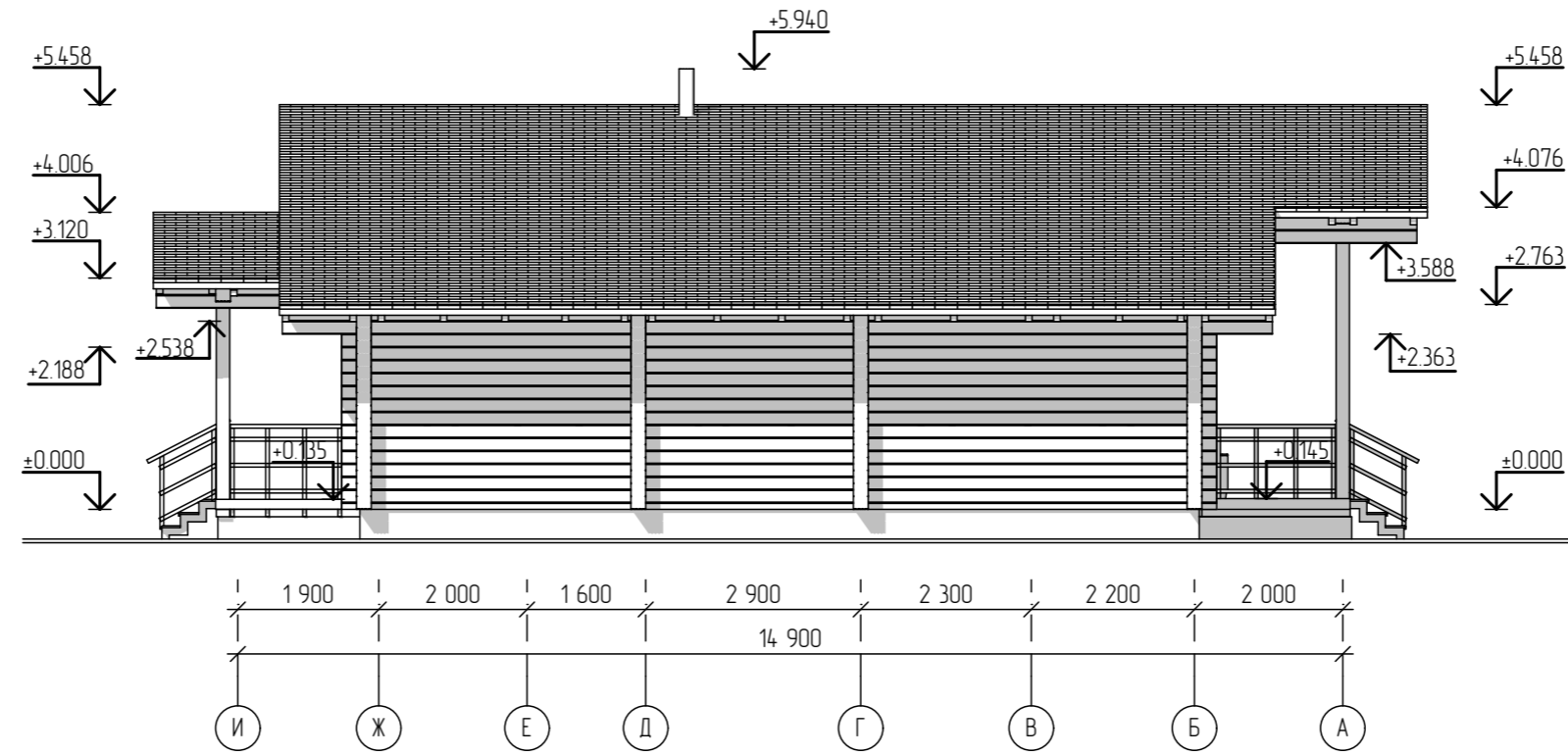
						23/08/22			АР		
						Дом 180 м2 Минск					
Изм.	Кол.ч.	Лист	№Док.	Подп.	Дата				Стадия	Лист	Листов
Разраб.	ФИО								С	6	
						Фасады 1-8, 8-1			ООО "АСК АрхИлайн" г. Минск		

Согласовано

Взам. инв №

Подп. и дата

Инв. № подл.



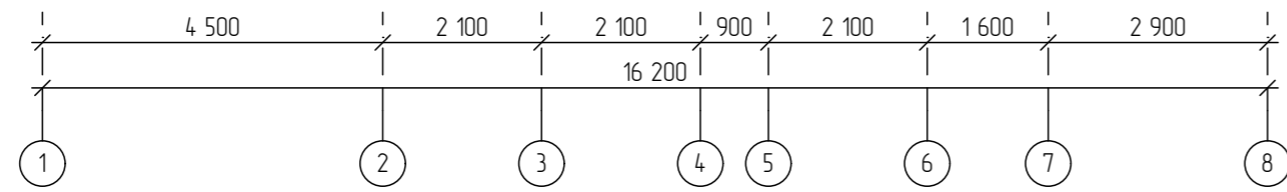
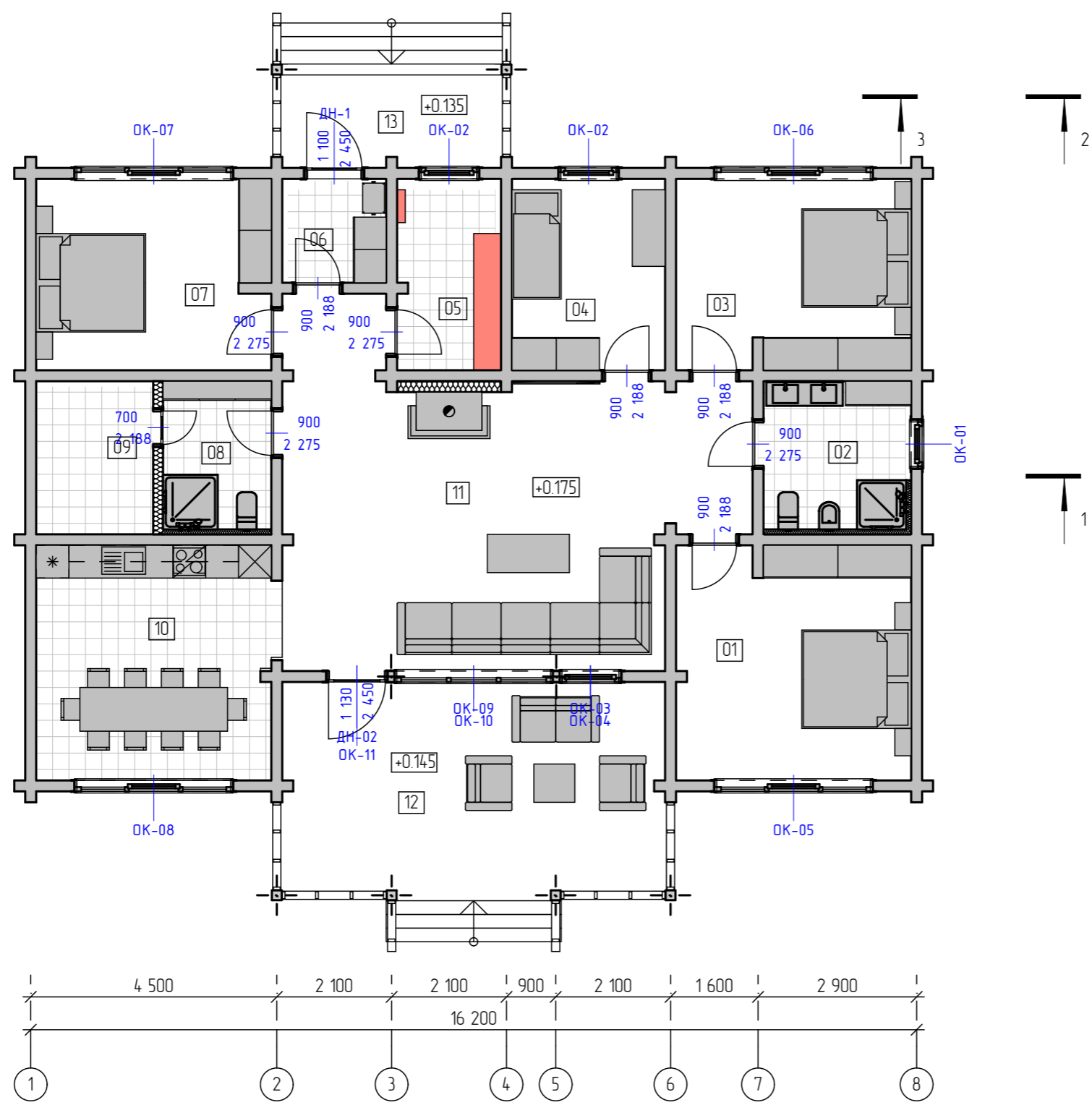
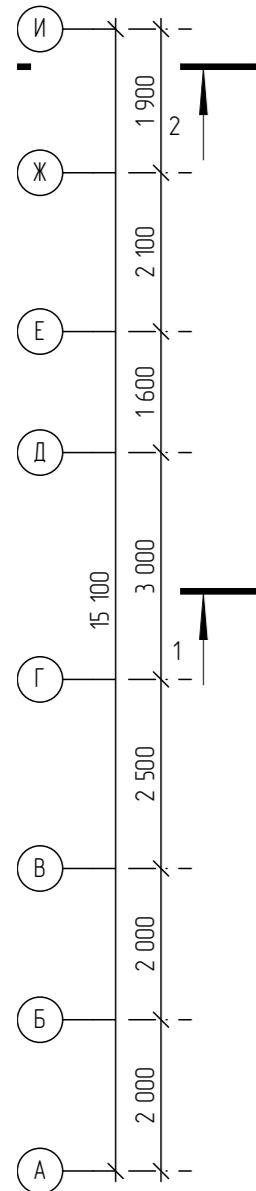
1. Водосточная система условно не показана

Цветовое решение основных элементов:



						23/08/22			АР		
						Дом 180 м2 Минск					
Изм.	Кол.ч.	Лист	№Док.	Подп.	Дата				Стадия	Лист	Листов
Разраб.	ФИО								С	7	
						Фасады А-И, И-А			ООО "АСК АрхИлайн" г. Минск		

Создано	
Взам. инв №	
Подп. и дата	
Инв. № подл.	



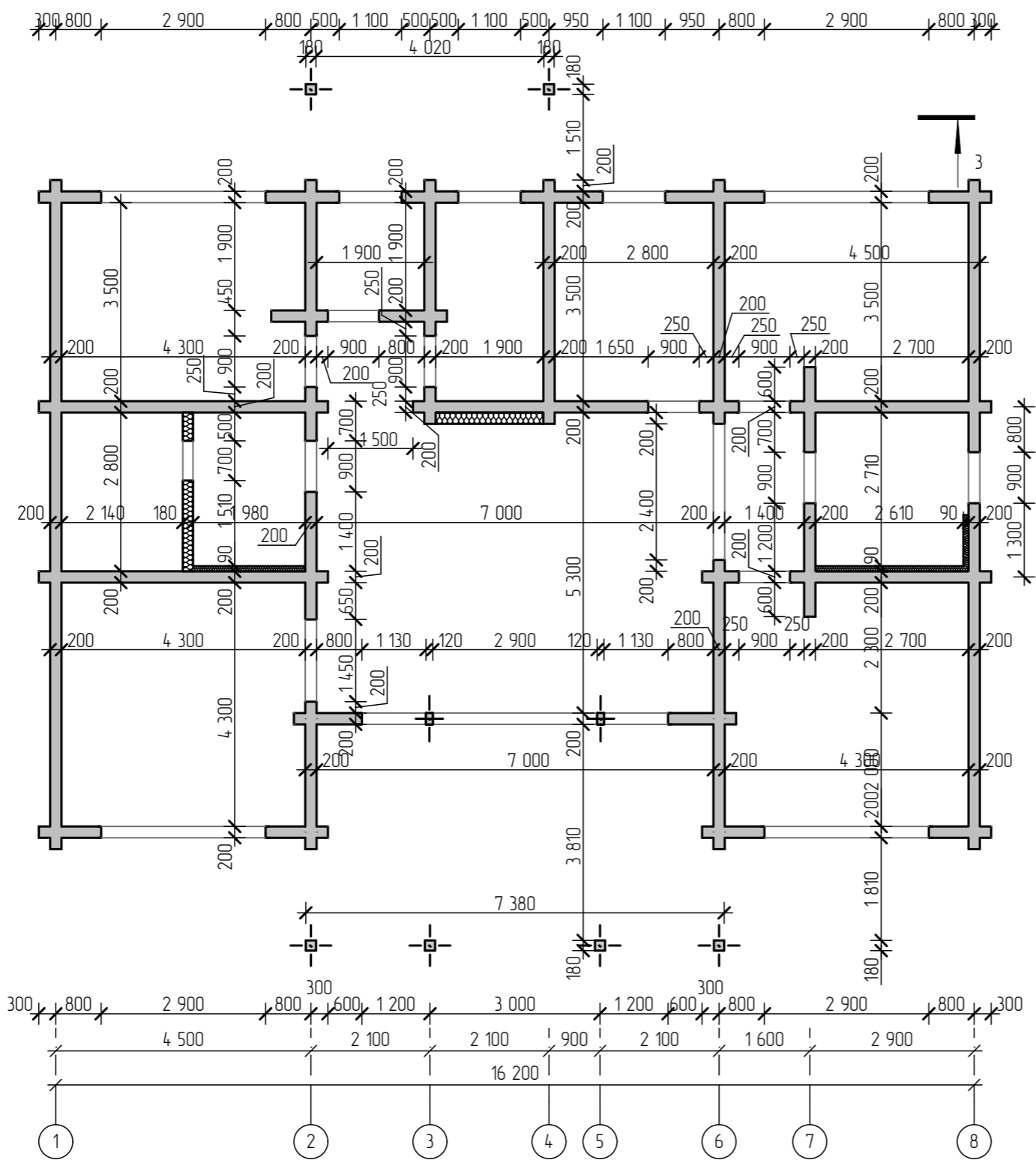
Экспликация помещений			
№	Наименование	Площадь	Площадь (с коэф.)
01	Спальня 1	18.33	18.33
02	С/у 1	6.97	6.97
03	Спальня 2	14.50	14.50
04	Спальня 3	9.52	9.52
05	Топочная	6.08	6.08
06	Тамбур	3.39	3.39
07	Спальня 4	14.50	14.50
08	С/у 2	5.17	5.17
09	Постирочная	5.78	5.78
10	Кухня-столовая	18.73	18.73
11	Гостиная	40.70	40.70
12	Терраса	28.90	8.67
13	Крыльцо	7.86	2.36
		180.43 м²	154.70 м²

Согласовано	
Взам. инв №	
Подп. и дата	
Инв. № подл.	

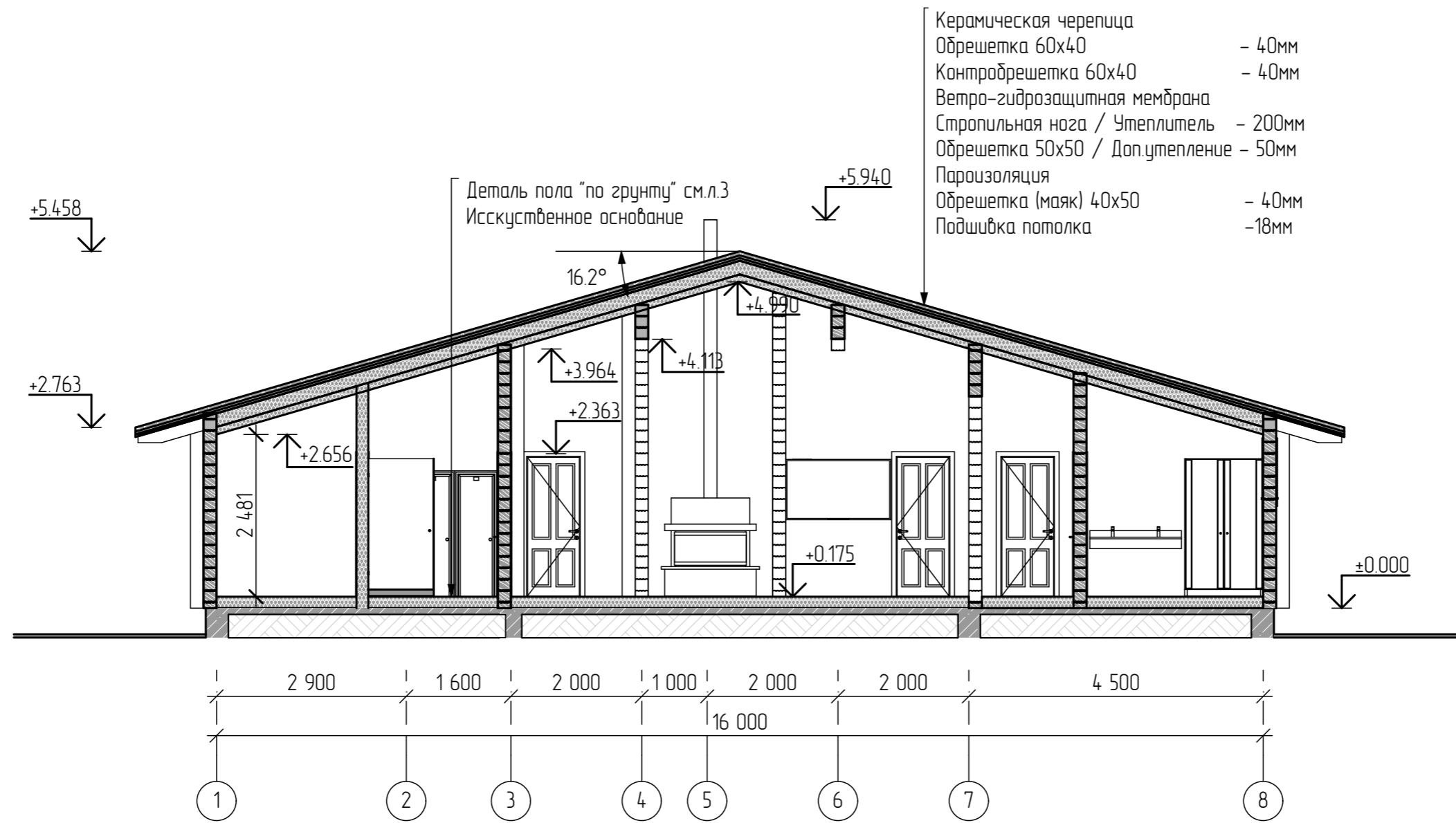
						23/08/22			АР
						Дом 180 м2 Минск			
Изм.	Кол.уч.	Лист	№Док.	Подп.	Дата				
Разраб.	ФИО					Стадия	Лист	Листов	
						С	9		
						План этажа			
						ООО "АСК Архилайн"			
						г. Минск			

Согласовано

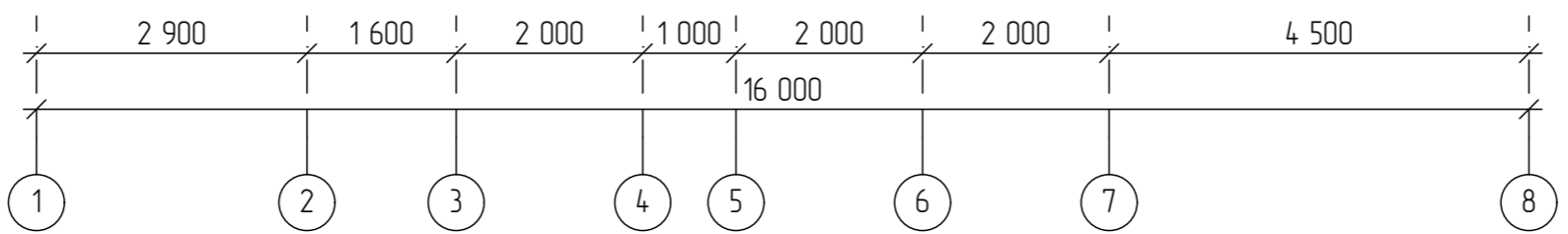
Взам. инв №	
Подп. и дата	
Инв. № подл.	



						23/08/22			АР
						Дом 180 м2 Минск			
Изм.	Кол.уч.	Лист	№Док.	Подп.	Дата				
Разраб.	ФИО					Стадия	Лист	Листов	
						С	10		
						ООО "АСК АрхИлайн"			
						г. Минск			



- Керамическая черепица
- Обрешетка 60x40 - 40мм
- Контробрешетка 60x40 - 40мм
- Ветро-гидрозащитная мембрана
- Стропильная нога / Утеплитель - 200мм
- Обрешетка 50x50 / Доп.утепление - 50мм
- Пароизоляция
- Обрешетка (маяк) 40x50 - 40мм
- Подшивка потолка - 18мм



Согласовано	
Взам. инв №	
Подп. и дата	
Инв. № подл.	

						23/08/22			АР		
						Дом 180 м2 Минск					
Изм.	Кол.ч.	Лист	№Док.	Подп.	Дата				Стадия	Лист	Листов
Разраб.	ФИО								С	12	
						Разрез 1-1			ООО "АСК АрхИлайн"		
									г. Минск		

Ведомость оконных и наружных дверных проёмов

Поз.	Вид в плане	Вид со стороны открывания	Ширина	Высота	Кол-во
ДН-1			1 100	2 450	1
ДН-02			1 130	2 450	1
ОК-01			900	875	1
ОК-02			1 100	1 575	2
ОК-03			1 130	2 363	1
ОК-04			1 130	875	1
ОК-05			2 900	2 363	1

ОК-06			2 900	1 575	1
ОК-07			2 900	1 575	1
ОК-08			2 900	2 363	1
ОК-09			2 900	2 363	1
ОК-10			2 900	875	1
ОК-11			1 130	875	1
					14

Согласовано

Взам. инв №

Подп. и дата

Инв. № подл.

23/08/22

АР

Дом 180 м2 Минск

Изм. Кол.ч. Лист №Док. Подп. Дата

Разраб. ФИО

Стадия Лист Листов

С 13

Ведомость оконных и наружных дверных проёмов

ООО "АСК АрхИлайн"
г. Минск

Формат

A3